



Click &
Clean
System

↑
CONSTANT
SPEED

SOFT GRIP

1500
W

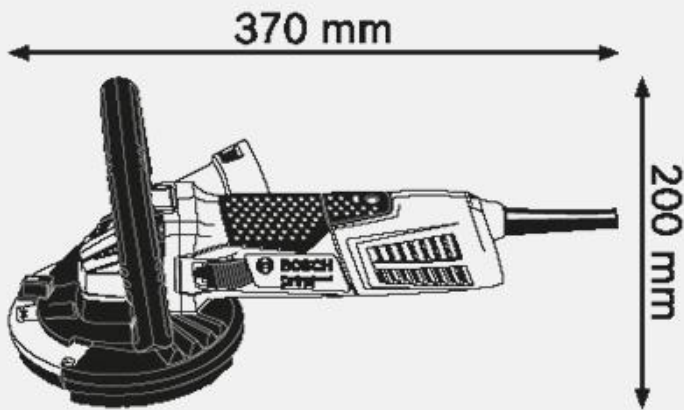
9300
min⁻¹/rpm

⚡
RESTART
PROTECTION

GBR 15 CAG Professional

독일제 만능 콘크리트 그라인더!

제품구성



GBR 15 CAG 제품구성

1. GBR 15 CAG 본체
2. L-Boxx 238 + GBR 15 CAG 전용 인레이
3. 콘크리트 용 다이아몬드 컵휠 (내경 22.23mm)
4. 아랫 만조
5. 윗 만조
6. 교환용 먼지 발생 방지 브러쉬 총 3세트
7. 너트
8. 교환용 고무링



특장점.1

**강력한 연마 성능!
1500와트!**

- 1500W의 파워로 모든 콘크리트 자재 연마에 적합



특장점.2

모서리 연마

- 천장 및 모서리 연마도 가능하도록 디자인된 가드 (오픈식 커버)

특장점.3

안전 강화!

- 재시동 방지 및 소프트 기능 장착
- *재시동 방지기능: 작업 중 전원 콘센트가 빠지면, 콘센트를 꼽아도 스위치를 껐다 다시 켜야만 제품 작동
- *소프트 스타트기능: 킥백 방지를 위해 제품이 천천히 작동 시작



GBR 15 CAG Professional

독일제 만능 콘크리트 그라인더!

Click & Clean 시스템

보쉬 GAS 청소기에 연결하여
청결한 작업환경 유지



강력한 파워 & 뛰어난 성능
1500W 모터 파워와 파워 지속기능으로
어떤 작업도 능숙하게 해결!



분진발생 방지 브러쉬
연마시 발생하는
분진 최소화



소프트 그립 &
인체공학적 디자인
편안한 제품 사용



이동식 가드 시스템
모서리 연마시 사용

분진 누출 방지브러쉬
작업시 분진 누출 최소화

• 모서리 연마를 위한 오픈 식 가드



• Click & Clean System 보쉬 청소기 호스와 완벽 호환!



• 큰 스펀들 락 버튼 손쉬운 컵 휠 교체



기술적 세부 사항

1 소비전력 (W)	1,500	6 최대 파워 유지 기능	예
2 무부하 속도 (rpm)	9,300	7 소프트 스타트 기능	예
3 장착 컵휠 직경 (mm)	5인치(125)	8 재시도 방지 기능	예
4 스피들	M14	9 모서리 연마 기능	예
5 장착 가능한 컵 휠 내경 (mm) (*22mm 내경 컵 휠 장착 필요 시 22mm 내경 만조 필요)	22.23	10 중량 (kg)	2.6



전기용품 안전인증번호

GBR 15 CAG : SW08003-15002 / 원산지 : 독일

추천 액세서리



주문번호 2 608 602 552

콘크리트용 다이아몬드 컵휠



주문번호 2 608 602 553

석고, 사암, 다공콘크리트
(일반콘크리트 불가)

보증서비스 안내

- 무상 서비스 보증 유효 기간 내 제품 중 품질 결함이 발생한 경우
 배터리 6개월 / 스킵 전 제품(충전기, 배터리 포함) 6개월
- 무상 서비스 절차 가까운 보쉬 A/S센터 방문, 보쉬 A/S센터로 제품 배송
 (보증 유효기간 확인을 위한 구입 영수증 혹은
 제품 보증서 지참)
- 보상판매 부품 공급 중단에 의한 제품 단종 또는 수리가 불가능한
 제품의 경우, 보쉬가 책정한 가격에 따른 보상판매를
 말하며, 보상판매는 지정된 보쉬 A/S센터에서만 가능
- 배송료 유상서비스의 경우 왕복배송료 전액 고객 부담
- 무상 서비스에 해당되지 않는 경우
 - a. 제품의 보증 유효 기간이 만료된 경우
 - b. 제품을 사용함으로 생기는 자연적인 단순 소모성 부품
 (카본브러쉬, 베어링, 실링, 전원선, 칩 등)
 - c. 비트/수공구류/증경품 및 판촉물(예 : 랜턴)
 - d. 수명이 다한 경우 - 배터리, 충전기, 필터, LED,
 그 외 소모성 부품들
 - e. 고객 과실, 천재지변, 비 순정부품의 사용, 비 지정
 서비스센터에 의한 수리의 경우

지역별 보쉬 A/S 센터 *는 AS에 전문화된 센터입니다.

*서울 청계 서비스센터 02) 2279-5029	*대전 서비스센터 042) 639-0942	*광주 서비스센터 062) 363-9150
*서울 구로 서비스센터 02) 2683-8397	*인천 서비스센터 032) 584-5207	*부산 서비스센터 051) 319-1566
*안양 서비스센터 031) 479-0975	*천안 서비스센터 041) 570-8709	*제주 서비스센터 064) 702-0982
서울 강동 02) 485-0942	경기 시흥1 031) 430-0508	경남 창원1 055) 265-5865
서울 동대문 02) 921-4693	경기 시흥2 031) 430-4959	경남 창원2 055) 238-5895
서울 성동 02) 2281-0972	경기 성남 031) 744-3030	경남 창원3 055) 277-9810
서울 구로 02) 2677-5882	경기 여주 031) 886-0979	부산 진구 051) 817-0909
서울 금천 02) 806-8338	경기 포천 031) 541-0983	부산 수영 051) 756-3987
서울 금천1 02) 807-5173	경기 부천 032) 346-4504	울산 남구 052) 257-1894
서울 강동 02) 474-4300	강원 원주1 033) 748-9797	울산 울주 052) 263-2502
서울 성동 02) 498-4209	강원 원주2 033) 765-6477	광주 서구1 062) 603-0942
서울 강북 02) 903-0989	강원 강릉 033) 645-3789	광주 서구2 062) 513-4761
경기 안성 031) 674-8807	강원 고성 033) 681-5209	광주 광산구 062) 955-4962
경기 안산1 031) 495-6948	인천 구월 032) 422-0909	전북 남원 063) 636-0989
경기 수원1 031) 294-0918	대전 오정 042) 626-0975	전북 전주1 063) 255-0982
경기 수원2 031) 246-0919	대전 대화 042) 627-2197	전북 전주2 063) 243-2315
경기 시흥 031) 430-1771	대구 북구 053) 604-5722	전북 익산1 063) 855-7709
경기 화성 031) 206-0042	대구 북성 053) 255-4209	전북 익산2 063) 843-0989
경기 고양 031) 967-0989	대구 달서 053) 584-0140	전북 군산 063) 443-3468
경기 의정부 031) 843-0909	대구 태평 053) 257-7212	전북 부안 063) 583-4510
경기 남양주 031) 529-5700	청주 상당 043) 213-0945	전북 정읍 063) 531-0940
경기 평택1 031) 663-0940	충남 홍성 041) 631-5809	전남 목포 061) 283-3456
경기 평택2 031) 653-0946	경북 포항 054) 244-2085	제주 일도 064) 751-0989
경기 평택3 031) 684-5509	경북 경산 053) 813-9046	제주 아라 064) 722-3460
경기 평택4 031) 686-8911	경북 구미 054) 475-7600	